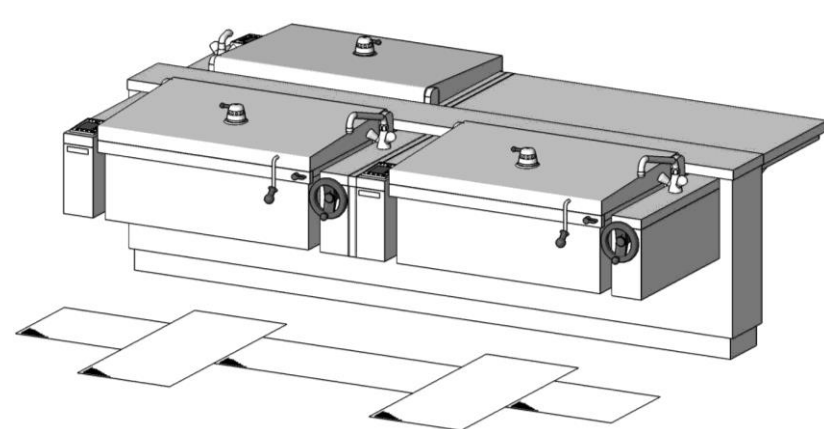


ELRO TCO

ELRO MULTIFUNKTIONS-LÖSUNG

Kochinsel mit Multifunktions-Apparaten: Parallele Produktion

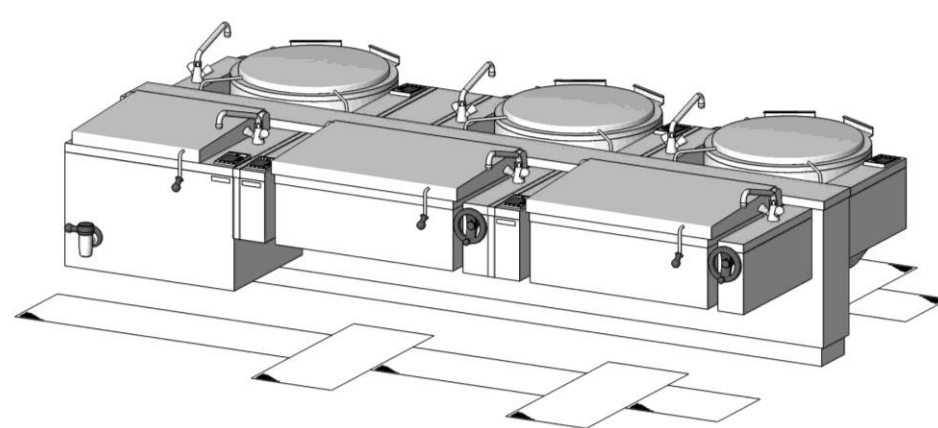
Fläche Abzugshauben: **6.99 m²**
 Fläche Bodenrinnen: **3.12 m²**



TRADITIONELLE LÖSUNG

Traditionelle Kochinsel mit sequenzieller Produktion

Fläche Abzugshauben: **9.26 m²**
 Fläche Bodenrinnen: **6.09 m²**



	ELRO	Traditionell	Differenz
Lebensdauer Apparat	20 Jahre	12 Jahre	+8/ +40%
Anzahl Apparate	6	9	-3 / -30%
INVESTITIONSKOSTEN			
Pro Apparat	24.000 €	19.000 €	
Apparat Total	144.000 €	171.000 €	-27.000 € -20%
Gebäude & Infrastruktur	27.429 €	41.432 €	-14.003 € -60%
Total	195.455 €	231.453 €	-40.998 €
BETRIEBSKOSTEN PRO JAHR			
Abschreibung Investition	8.114 €	15.631 €	-7.517 € -100%
Wartungskosten (Ersatzteile, Servicetechniker)	4.320 €	0 €	4.320 €
Ausfallkosten Maschine	17.280 €	76.950 €	-59.670 € -350%
Ausfallkosten Personal	6.240 €	23.400 €	-17.160 € -280%
Reinigungskosten Personal/Zeit	36.563 €	91.406 €	-54.844 € -150%
Energiekosten (0.0776 €/kW/H)	10.976 €	21.819 €	-10.843 € -100%
Total	83.493 €	229.206 €	-145.714 €
Payback in Jahren	1.34		

+40% **Lebensdauer Apparat**
 Dank der stabilen Konstruktion, die durch IPX9 gekennzeichnet ist, ist die Lebensdauer um **40% länger**. Dank der Ersatzteilverfügbarkeit kann eine Lebensdauer von 20 Jahren garantiert werden.

-30% **Benötigte Apparate**
 Aufgrund des geringeren Gewichtsverlusts der Lebensmittel und der schnelleren Garzeiten ist die Anzahl der Einheiten geringer.

-17% Investitionskosten

-350% **Ausfallkosten Maschine**
 Höhere Effizienzrate dank stabiler Konstruktion der Ausrüstung, Ausfallzeiten werden durch hocheffiziente Wartung weiter reduziert

-280% **Ausfallkosten Personal**
 Typischerweise 3% höhere Effizienzrate dank stabiler Konstruktion der Ausrüstung, Ausfallzeiten werden durch hocheffiziente Wartung weiter reduziert.

-150% **Reinigungskosten Personal/Zeit**
 Einsparung von Reinigungspersonal und -material dank Hygienebauweise und mobiler Ausführung.

-65% Betriebskosten

Eine Investition in ELRO Apparate lohnt sich immer!